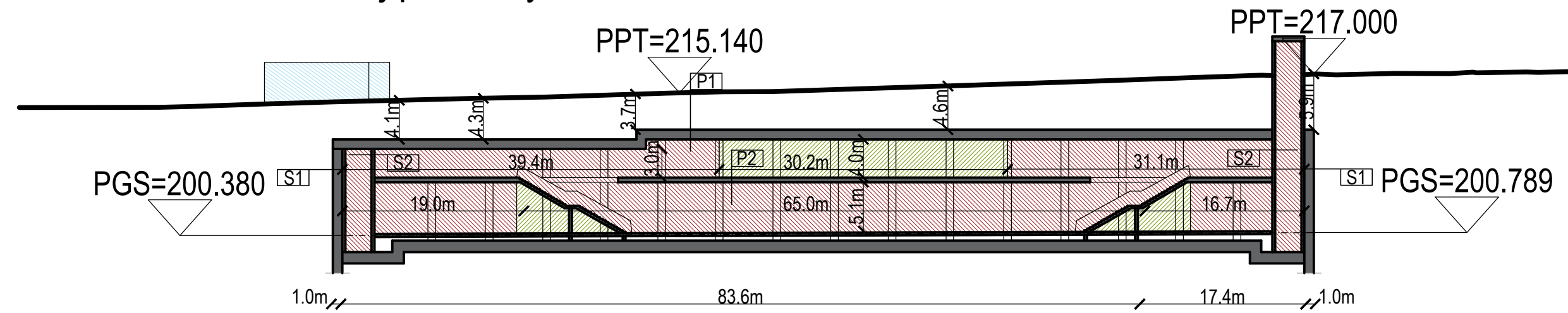
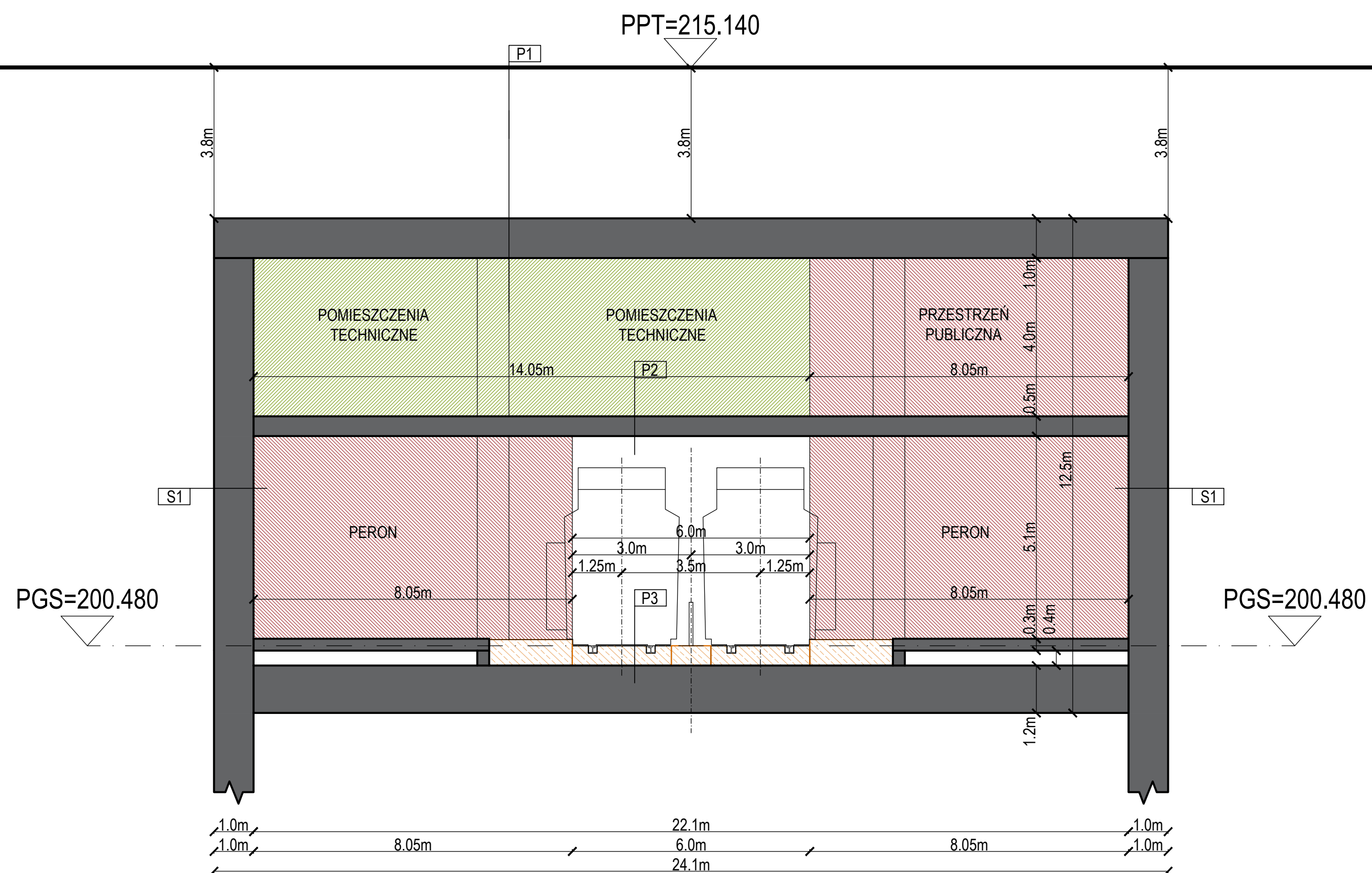


# T6D\_BRONOWICE Przekrój podłużny A-A



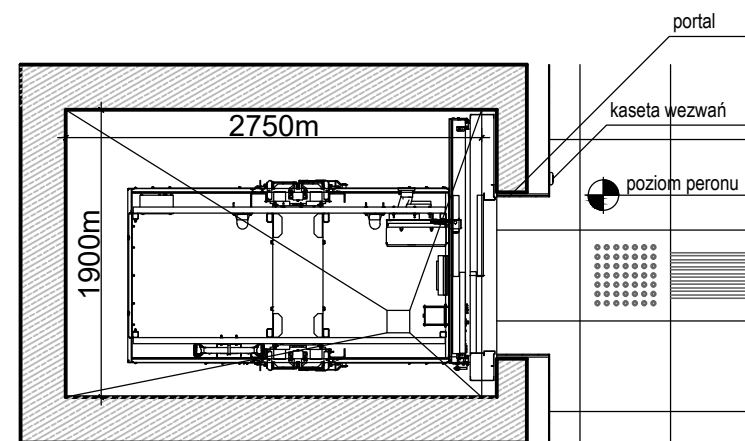
# Przekrój poprzeczny B-B



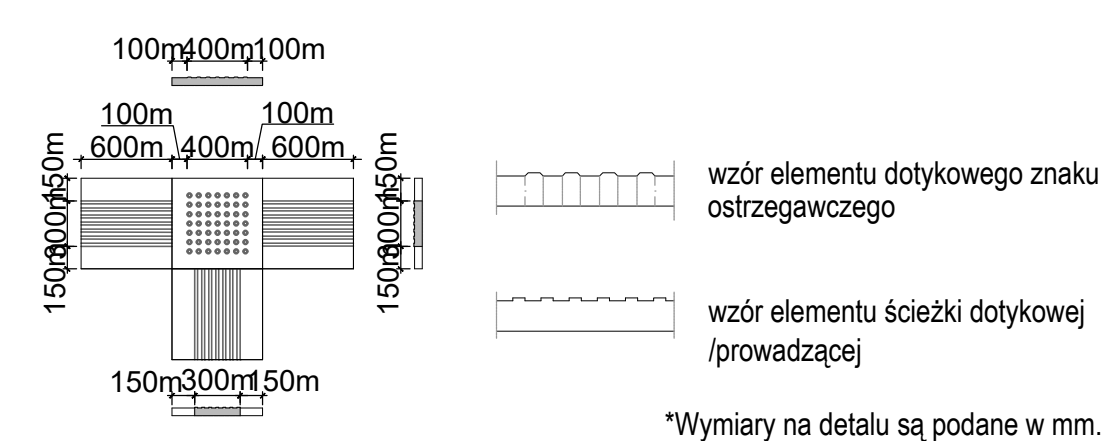
### LEGENDA

- PRZESTRZEN PUBLICZNA
- POMIESZCZENIA TECHNICZNE
- OBIEKTY NAZIEMNE
- PGS POZIOM GŁÓWKI SZYNY
- PPT PROJEKTOWANY POZIOM TERENU

# Detal 1\_schemat prowadzenia ścieżki dotykowej do windy

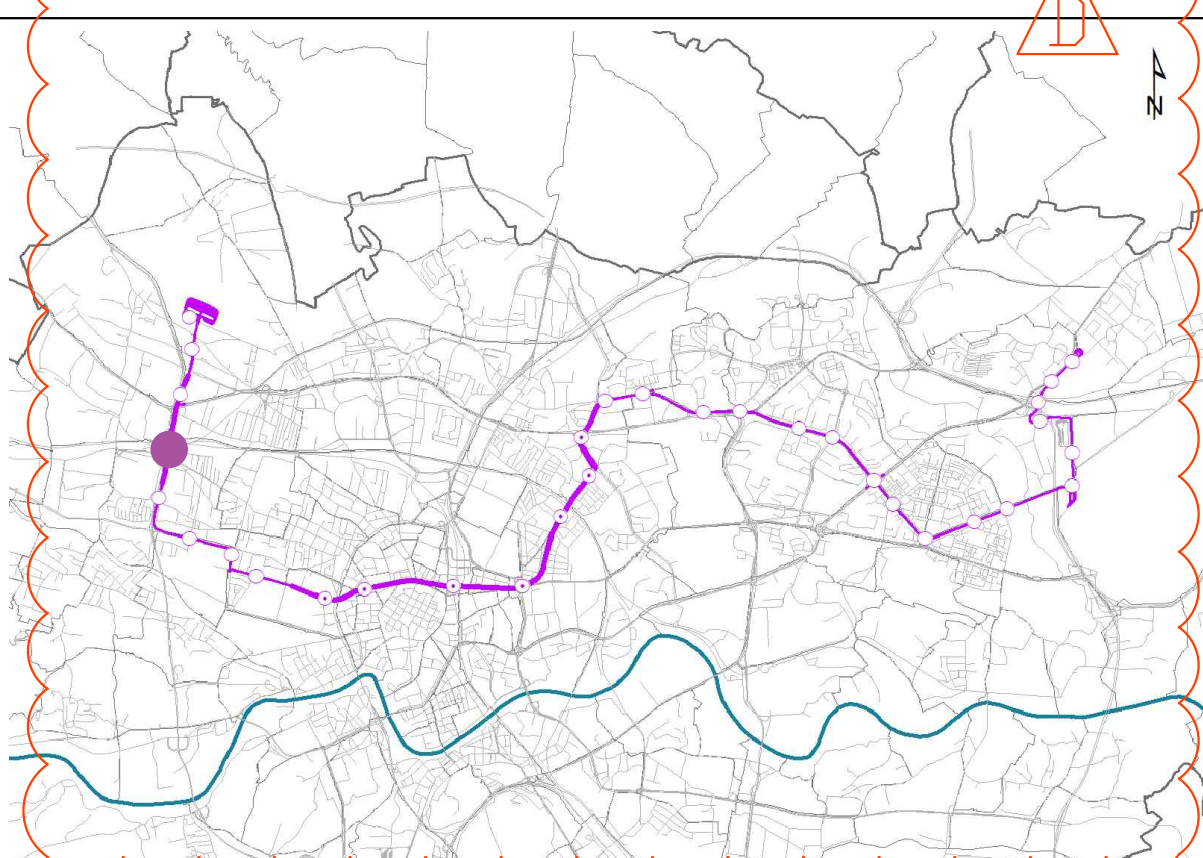


# Detal 2\_skrzyżowanie ścieżki dotykowej /prowadzącej



### UWAGI:

1. Rysunek należy czytać wraz z częścią opisową zawartą w Studium wykonalności budowy szybkiego, bezkolizyjnego transportu szynowego w Krakowie Tom II rozdział 8.4.9  
Opis zawiera m.in.:
  - Założenia koncepcyjne do organizacji ruchu na czas budowy
  - Koncepcję przebudowy urządzeń podziemnych na czas budowy i docelowego użytkowania
  - Założenia do docelowego zagospodarowania terenu nad obiektem
  - Założenia do projektu technologicznego, rozwiązania systemu sterowania i zabezpieczenia ruchu pociągów, prowadzenia ruchu pociągów i ruchu pasażerskiego
  - Koncepcję nawierzchni torowej wraz z zasilaniem i technologią montażu
  - Wstępne założenia organizacji budowy, postępy, powiązania, organizacja transportu robocizny
  - Zestawienie sieci uzbrojenia terenu wymagających przebudowy w związku z kolizją z projektowanymi obiektami oraz dla nowobudowanych sieci.
2. Stacja wyposażona będzie we wszystkie niezbędne elementy techniczne, umożliwiające prawidłowe funkcjonowanie obiektu, takie jak: czepnie i wyrzutnie wentylacyjne, windy, naziemne elementy klimatyzacyjne, przyłącza sieci, klatki ewakuacyjne T.O. itp. Elementy te będą miały wpływ na ostateczny kształt obiektu.
3. Wymiar użytkowy kabiny windy wynosi 1,1m x 2,1m.
4. Wymiary komunikacji pokazują szerokości w świetle przejść.



Dopuszczalny zakres i sposób korzystania z projektu określa umowa z dnia 10 września 2018 r. na opracowanie „Studium wykonalności budowy szybkiego, bezkolizyjnego transportu szynowego w Krakowie” (Nr W/III/2965/GK/3/2018), zawarta pomiędzy ILF Consulting Engineers Polska Sp. z o.o. a Gminą Miejską Kraków

DOKUMENTY ZWIĄZANE					
REW.	DATA	OPIS REWIZJI	OPRACOWAŁ	SPRAWDZIŁ	ZATWIERDZIŁ
D	07.2020	WYDANIE DO ZATWIERDZENIA	M. Męziak	M. Jeromin	M. Bogucki
C	04.2020	WYDANIE DO ZATWIERDZENIA	M. Męziak	M. Jeromin	M. Bogucki
B	30.10.2019	WYDANIE DO ZATWIERDZENIA	M. Męziak	M. Jeromin	M. Bogucki

Umowa współfinansowana ze środków Unii Europejskiej w ramach instrumentu „Łącząc Europę” na podstawie umowy o dofinansowanie nr INEA/CE/TRAN/2016/1347317 z dnia 19 października 2017 r.

Rzeczpospolita Polska

Współfinansowane przez instrument Unii Europejskiej „Łącząc Europę”

GMINA MIEJSKA KRAKÓW  
Plac Wszystkich Świętych 3-4,  
31-004 Kraków, Polska

ILF CONSULTING ENGINEERS POLSKA Sp. z o.o.  
ul. Osmańska 12, 02-823 Warszawa, Polska

<b>STUDIUM WYKONALNOŚCI BUDOWY SZYBKIEGO, BEZKOLIZYJNEGO TRANSPORTU SZYNOGEGO W KRAKOWIE</b>			
Wariant szybki tramwaj 6d Przystanek podziemny Bronowice - Przekrój podłużny A-A, poprzeczny B-B, Detal 1,2			
SKALA	NUMER RYSUNKU	REWIZJA	ARKUSZ
1:50, 1:100, 1:500	Q010-ILF-T6D-C08-ARC-SEC-4404	D	1/1

Warstwy	Opis
P2	warstwy wykończeniowe płyta żelbetowa
P3	podbudowa betonowa wibroizolacja płyta żelbetowa
S1	warstwy wykończeniowe ściana szczelinowa
S2	warstwy wykończeniowe ściana żelbetowa
P1	warstwy wierzchnie warstwy podkładowe grunt zagęszczony warstwa antykorozyjna hydroizolacja preparat gruntujący beton ochronny izolacja przeciwwodna typu ciężkiego płyta żelbetowa