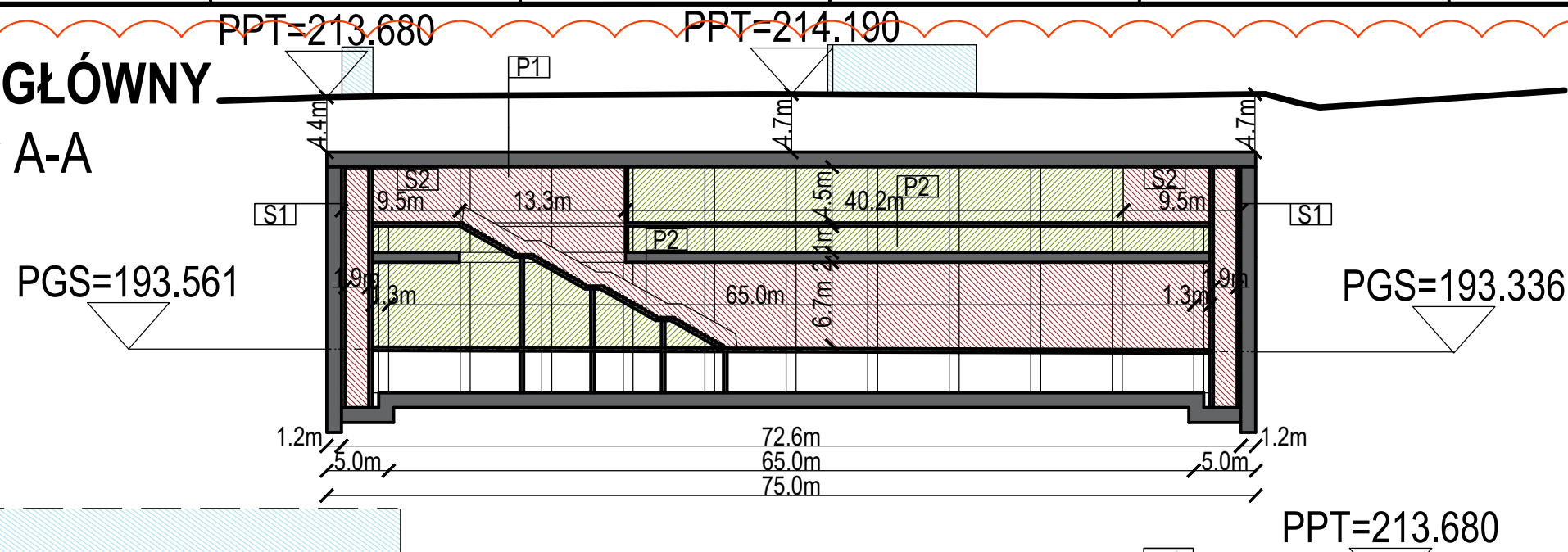
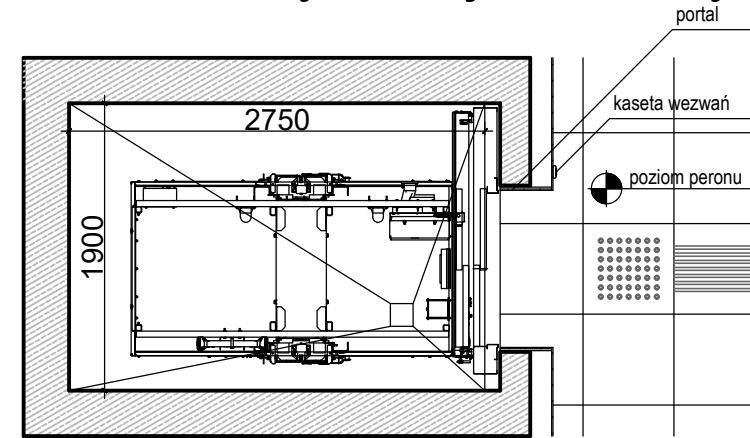


T6D_DWORZEC GŁÓWNY

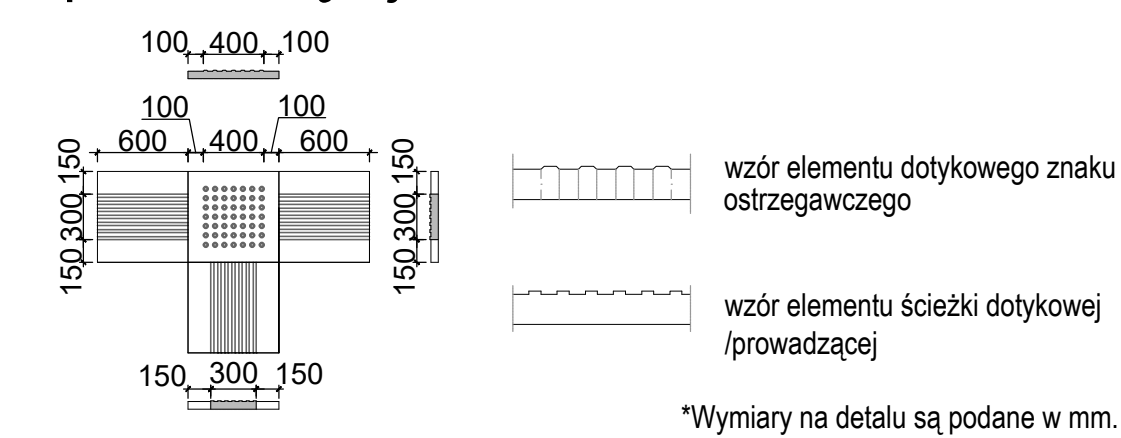
Przekrój podłużny A-A



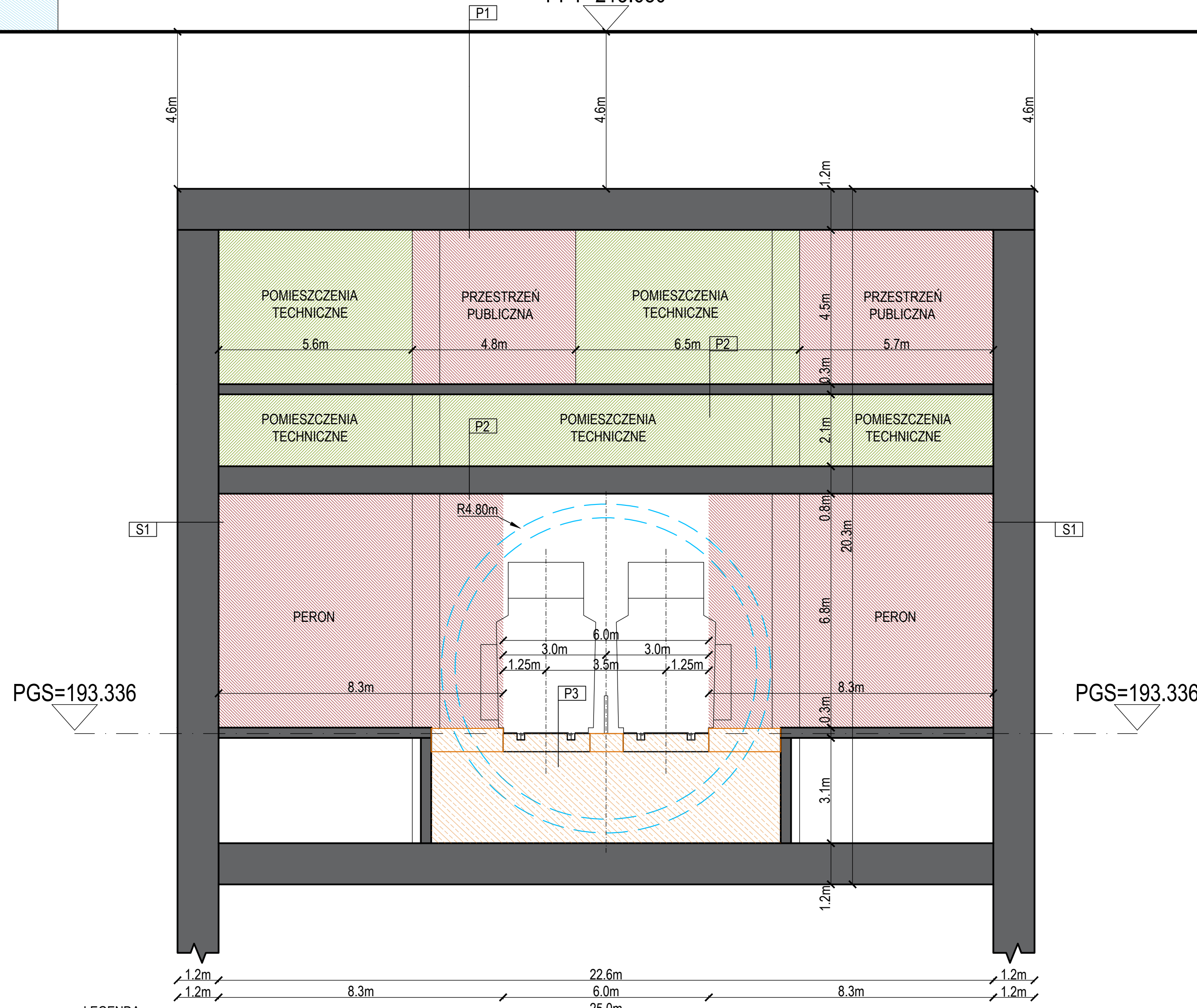
Detal 1_schemat prowadzenia ścieżki dotykowej do windy



Detal 2_skrzyżowanie ścieżki dotykowej /prowadzącej



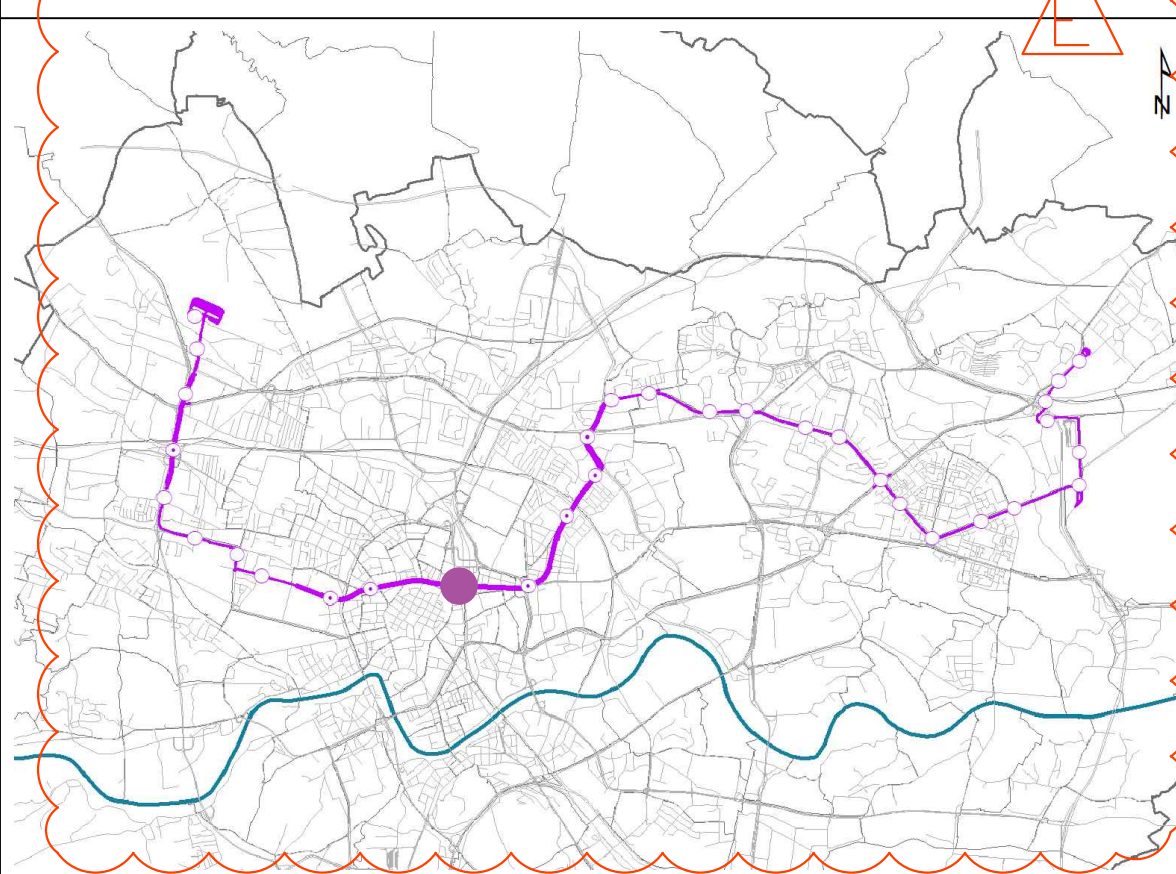
Przekrój poprzeczny B-B



LEGENDA

- PRZESTRZEŃ PUBLICZNA
- POMIESZCZENIA TECHNICZNE
- OBIEKTY NAZIEMNE
- POZIOM GŁÓWKI SZYNY
- PROJEKTOWANY POZIOM TERENU

- UWAGI:
- Rysunek należy czytać wraz z częścią opisową zawartą w Studium wykonalności budowy szybkiego, bezkolizyjnego transportu szynowego w Krakowie Tom II rozdział 8.4.6
Opis zawiera m.in.:
 - Założenia koncepcyjne do organizacji ruchu na czas budowy
 - Koncepcję przebudowy urządzeń podziemnych na czas budowy i docelowego użytkowania
 - Założenia do docelowego zagospodarowania terenu nad obiektem
 - Założenia do projektu technologicznego, rozwiązania systemu sterowania i zabezpieczenia ruchu pociągów, prowadzenia ruchu pociągów i ruchu pasażerskiego
 - Koncepcję nawierzchni torowej wraz z zasilaniem i technologią montażu
 - Wstępne założenia organizacji budowy, postępy, powiązania, organizacja transportu urobku
 - Zestawienie sieci uzbrojenia terenu wymagających przebudowy w związku z kolizją z projektowanymi obiektami oraz dla nowobudowanych sieci
 - Stacja wyposażona będzie we wszystkie niezbędne elementy techniczne, umożliwiające prawidłowe funkcjonowanie obiektu, takie jak: czerpnie i wyrzutnie wentylacyjne, windy, naziemne elementy klimatyzacyjne, przyłącza sieci, klatki ewakuacyjne T.O. itp. Elementy te będą miały wpływ na ostateczny kształt obiektu.
 - Wymiar użytkowy kabiny windy wynosi 1,1m x 2,1m.
 - Wymiary komunikacji pokazują szerokości w świetle przejść.



Dopuszczalny zakres i sposób korzystania z projektu określa umowa z dnia 10 września 2018 r. na opracowanie „Studium wykonalności budowy szybkiego, bezkolizyjnego transportu szynowego w Krakowie” (Nr W/II/2965/GK/3/2018), zawarta pomiędzy ILF Consulting Engineers Polska Sp. z o.o. a Gminą Miejską Kraków

DOKUMENTY ZWIĄZANE					
REW.	DATA	OPIS REWIZJI	OPRACOWAŁ	SPRAWDZIŁ	ZATWIERDZIŁ
E	07.2020	WYDANIE DO ZATWIERDZENIA	M. Mędrzak	M. Jeromin	M. Bogucki
D	04.2020	WYDANIE DO ZATWIERDZENIA	M. Mędrzak	M. Jeromin	M. Bogucki
C	20.09.2019	WYDANIE DO ZATWIERDZENIA	M. Mędrzak	M. Jeromin	M. Bogucki
B	18.07.2019	WYDANIE DO ZATWIERDZENIA	M. Mędrzak	M. Jeromin	M. Bogucki

Warstwy	
P2	warstwy wykończeniowe płyta żelbetowa
P3	podbudowa betonowa wibroizolacja płyta żelbetowa
S1	warstwy wykończeniowe ściana szczelinowa
S2	warstwy wykończeniowe ściana żelbetowa
P1	warstwy wierzchnie warstwy podkładowe grunt zagęszczony warstwa antykorozyjna hydroizolacja preparat gruntujący beton ochronny izolacja przeciwwodna typu ciężkiego płyta żelbetowa

ZAMAWIAJĄCY

PROJEKT

STUDIUM WYKONALNOŚCI BUDOWY SZYBKIEGO, BEZKOLIZYJNEGO TRANSPORTU SZYNOGOWEGO W KRAKOWIE

TYTUŁ

Wariant szybki tramwaj 6d Przystanek podziemny Dworzec główny - Przekrój podłużny A-A, poprzeczny B-B, Detal 1,2

Współfinansowane przez instrument Unii Europejskiej „Łącząc Europę”

UMOWA WSPÓLFINANSOWANA ZA ŚRODKÓW UNII EUROPEJSKIEJ W RAMACH INSTRUMENTU „ŁĄCZĄC EUROPĘ” NA PODSTAWIE UMOWY O DOFINANSOWANIE nr INEA/CFE/TRAN/2016/1347317 z dnia 19 października 2011 r.

WYKONAWCA

ILF CONSULTING ENGINEERS POLSKA Sp. z o.o.
ul. Osmańska 12, 02-823 Warszawa, Polska

SKALA	NUMER RYSUNKU	REWIZJA	ARKUSZ
1:50, 1:100, 1:500	Q010-ILF-T6D-C05-ARC-SEC-4404	E	1/1